

SharkBite®

Robinet d'arrêt à sertir PEX Press en laiton

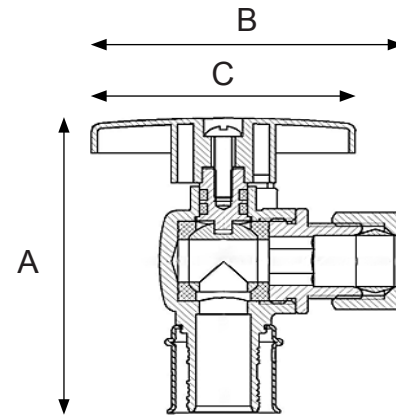
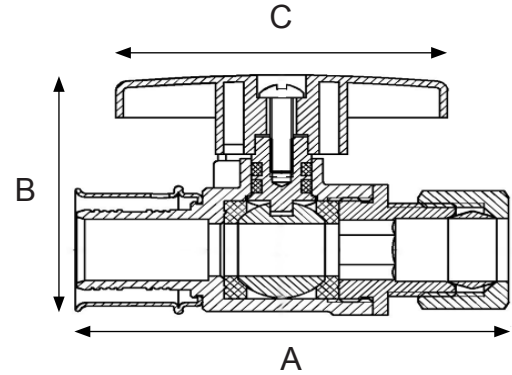
Les robinets d'arrêt PEX Press de SharkBite® sont une solution rapide et sécuritaire pour contrôler le débit d'eau vers les appareils sanitaires dans les réseaux de plomberie résidentiels et commerciaux. Leur conception monobloc est optimisée pour assurer une installation simple et rapide et les composants en laiton sans plomb et en acier inoxydable assurent une excellente durabilité. Les robinets d'arrêt à sertir PEX Press de SharkBite® sont compatibles avec les tuyaux en PEX.

Applications

Conçus pour contrôler le débit d'eau vers les appareils sanitaires dans les réseaux de plomberie résidentiels et commerciaux. Souvent installés sous les éviers et les toilettes pour permettre une fermeture facile lors des travaux d'entretien et de réparation.

Données techniques

Matériaux	
Corps	Laiton au silicium sans plomb
Bague de sertissage	Acier inoxydable 304
Rendement	
Pression de service maximale	
Pression max.	125 psi
Température max.	160°F (71°C)
Compatibilité	
Tuyauterie	Tuyaux en PEX
Outil de sertissage	Raccords conformes F3347/F3348



Dimensions (po)

N° pièce	Dim.	A	B	C
UCP23057	1/2 po X 3/8 po D.E., droit	2.22	1.45	1.77
UCP23058	1/2 po X 3/8 po D.E., équerre	2.24	2.07	1.77

Certifications et homologations

ASME A112.18.1/CSA B125.1,
 NSF/ANSI/CAN 61, Q ≤ 0.5,
 NSF/ANSI/CAN 372

Pour plus d'informations sur les homologations, communiquer avec le service à la clientèle.

Soumission

Nom	
Date	
Architecte/propriétaire	
Entrepreneur	
Étiquette	
Notes	