

SharkBite®

Raccords à sertir PEX Press en laiton

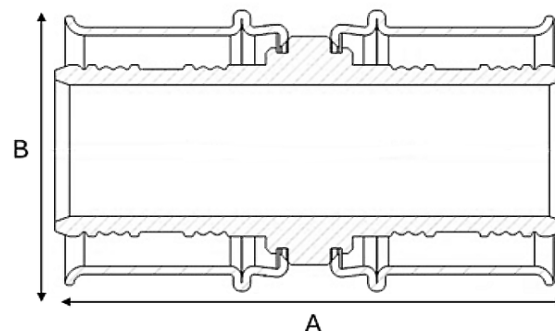
Les raccords à sertir PEX Press de SharkBite® sont conçus pour les réseaux de tuyauterie PEX-a et PEX-b et doivent être installés à l'aide d'outils de sertissage certifiés conformes aux normes ASTM F3347/F3348. Tous les raccords à sertir PEX Press de SharkBite bénéficient d'une garantie de 25 ans lorsqu'installés au sein d'un réseau SharkBite.

Applications

Réseaux résidentiels et commerciaux d'eau potable, recirculation, eau recyclée, chauffage et refroidissement hydroniques (jusqu'à 50 % glycol) et enfouissement direct (avec protection adéquate).

Données techniques

Matériaux		
Corps	Laiton au silicium sans plomb	
Bague de sertissage	Acier inoxydable 304	
Rendement		
Pression de service maximale		
80 psi	à	200°F
100 psi	à	180°F
160 psi	à	73.4°F
Compatibilité		
Tuyauterie	Tuyaux en PEX	
Outil de sertissage	Raccords conformes F3347/F3348	



Raccord

Dimensions (po)			
N° pièce	Dim.	A	B
UCP008	1/2 po	1.40	0.77
UCP016	3/4 po	1.40	1.03
UCP020	1 po	1.73	1.28
UCP0135	1-1/4 po	2.45	1.57
UCP0141	1-1/2 po	2.56	1.82
UCP0154	2 po	2.94	2.32

Certifications et homologations

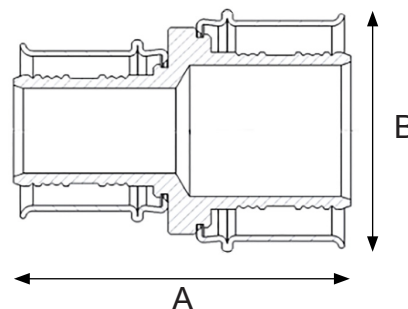
ASTM F3347, ASTM F877, ASTM E84, ASTM E119, CSA B137.5, NSF/ANSI 14, NSF/ANSI/CAN 61, NSF/ANSI/CAN 372, CAN/ULC S102.2, CAN/ULC S101, FSI ≤ 25 / SDI ≤ 50, UL 263

Pour plus d'informations sur les homologations, communiquer avec le service à la clientèle.

Soumission	
Nom	
Date	
Architecte/propriétaire	
Entrepreneur	
Étiquette	
Notes	

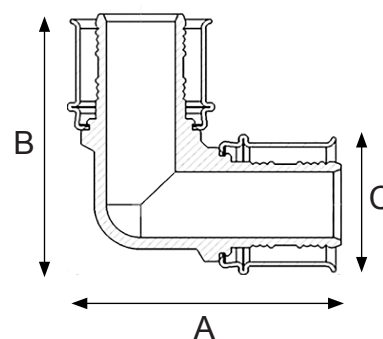
Raccord de réduction

Dimensions (po)				
N° pièce	Dim.	A	B	
UCP058	3/4 po X 1/2 po	1.40	1.03	
UCP060	1 po X 3/4 po	1.58	1.28	
UCP013528	1-1/4 po X 1 po	2.09	1.57	
UCP014128	1-1/2 po X 1 po	2.19	1.82	
UCP014135	1-1/2 po X 1-1/4 po	2.55	1.82	



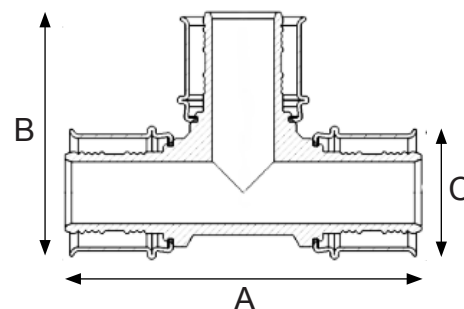
Coude

Dimensions (po)					
N° pièce	Dim.	A	B	C	
UCP248	1/2 po X 1/2 po	1.44	1.44	0.77	
UCP256	3/4 po X 3/4 po	1.67	1.67	1.03	
UCP260	1 po X 1 po	2.09	2.09	1.28	
UCP0235	1-1/4 po X 1-1/4 po	2.74	2.74	1.57	
UCP0241	1-1/2 po X 1-1/2 po	2.99	2.99	1.82	
UCP0254	2 po X 2 po	3.65	3.65	2.32	



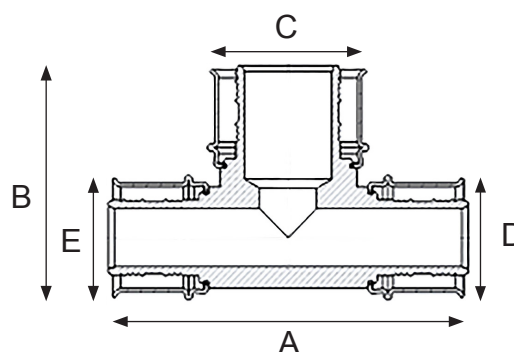
Té

Dimensions (po)					
N° pièce	Dim.	A	B	C	
UCP362	1/2 po X 1/2 po X 1/2 po	2.11	2.62	0.77	
UCP370	3/4 po X 3/4 po X 3/4 po	2.30	2.62	1.03	
UCP374	1 po X 1 po X 1 po	2.91	2.62	1.28	
UCP0835	1-1/4 po X 1-1/4 po X 1-1/4 po	3.91	2.62	1.57	
UCP0841	1-1/2 po X 1-1/2 po X 1-1/2 po	4.15	2.62	1.82	
UCP0854	2 po X 2 po X 2 po	4.97	2.62	2.32	



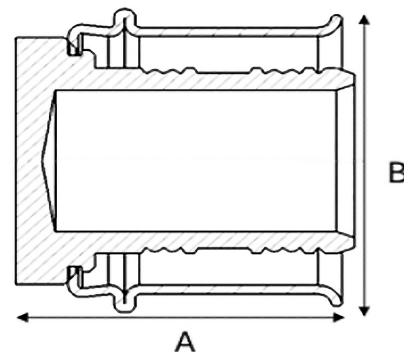
Té de réduction

Dimensions (po)							
N° pièce	Dim.	A	B	C	D	E	
UCP454	3/4 po X 1/2 po X 1/2 po	2.17	1.69	0.77	0.77	1.03	
UCP444	3/4 po X 1/2 po X 3/4 po	2.30	1.67	1.03	0.77	1.03	
UCP412	3/4 po X 3/4 po X 1/2 po	2.15	1.67	0.77	1.03	1.03	
UCP408	1/2 po X 1/2 po X 3/4 po	2.30	1.46	1.03	0.77	0.77	
UCP414	1 po X 3/4 po X 3/4 po	2.49	1.95	1.03	1.03	1.28	
UCP415	1 po X 1 po X 1/2 po	2.44	1.95	0.77	1.28	1.28	
UCP08414128	1-1/2 po X 1-1/2 po X 1 po	3.68	2.62	1.28	1.82	1.82	



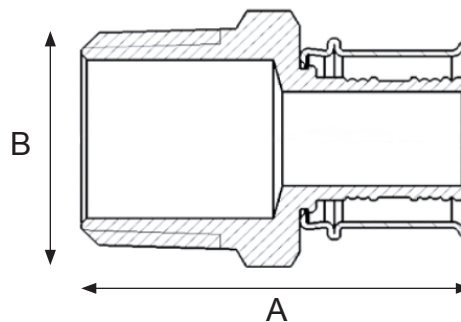
Bouchon

Dimensions (po)			
N° pièce	Dim.	A	B
UCP514	1/2 po	0.76	0.77
UCP518	3/4 po	0.76	1.03
UCP520	1 po	0.98	1.28
UCP0435	1-1/4 po	1.28	1.57
UCP0441	1-1/2 po	1.41	1.82
UCP0454	2 po	1.66	2.32



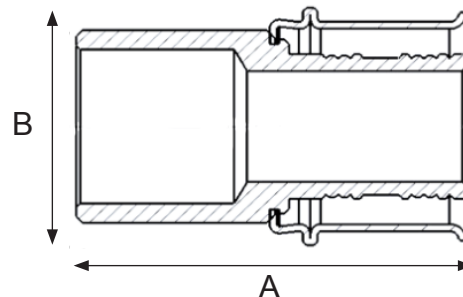
Adaptateur mâle

Dimensions (po)			
N° pièce	Dim.	A	B
UCPI20	1/2 po X 1/2 po	1.45	0.87
UCPI116	1/2 po X 3/4 po	1.59	1.06
UCPI34	3/4 po X 3/4 po	1.59	1.06
UCPI39	3/4 po X 1 po	1.69	1.34
UCPI40	1 po X 1 po	1.83	1.34
UCPI13532M	1-1/4 po X 1-1/4 po	2.25	1.69
UCPI14140M	1-1/2 po X 1-1/2 po	2.29	1.97
UCPI15450M	2 po X 2 po	2.54	2.44
UCPI42	1 po X 3/4 po	1.73	1.14



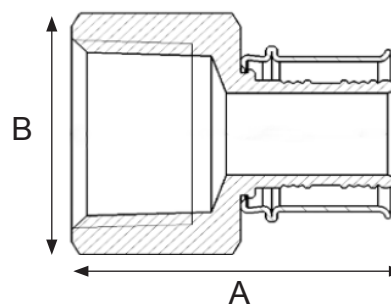
Adaptateur mâle à souder

Dimensions (po)			
N° pièce	Dim.	A	B
UCP607	1/2 po X 1/2 po	1.24	0.77
UCP608	3/4 po X 3/4 po	1.47	1.03
UCP609	1 po X 1 po	1.77	1.28
UCPI43535M	1-1/4 po X 1-1/4 po	2.20	1.57
UCPI44141M	1-1/2 po X 1-1/2 po	2.32	1.82
UCPI45454M	2 po X 2 po	2.89	2.32



Adaptateur femelle

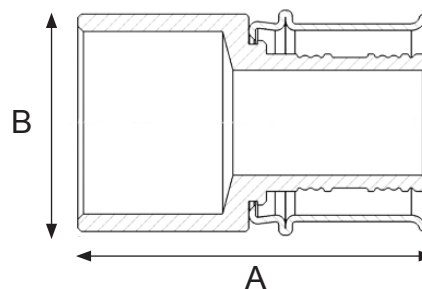
Dimensions (po)			
N° pièce	Dim.	A	B
UCP072	1/2 in. X 1/2 po	1.33	0.94
UCP088	3/4 po X 3/4 po	1.33	1.20
UCP094	1 po X 1 po	1.53	1.50
UCPI13532	1-1/4 po X 1-1/4 po	1.99	1.89
UCPI14140	1-1/2 po X 1-1/2 po	2.00	2.17
UCPI15450	2 po X 2 po	2.19	2.56
UCP068	1/2 po X 3/4 po	1.33	1.20
UCP098	1 po X 3/4 po	1.47	1.20



Adaptateur femelle à souder

Dimensions (po)

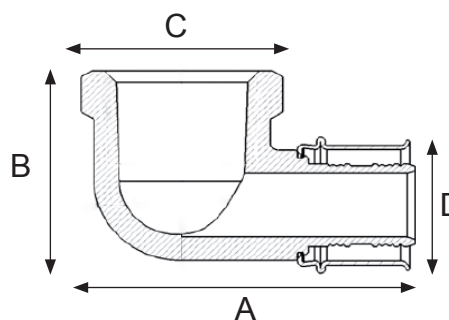
N° pièce	Dim.	A	B
UCP600	1/2 po X 1/2 po	1.22	0.77
UCP606	3/4 po X 3/4 po	1.53	1.03
UCP605	1 po X 1 po	1.83	1.28
UCP143535	1-1/4 po X 1-1/4 po	2.33	1.57
UCP144141	1-1/2 po X 1-1/2 po	2.43	1.82
UCP145454	2 po X 2 po	2.80	2.32



Coude adaptateur femelle

Dimensions (po)

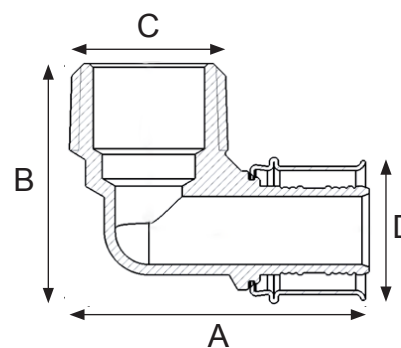
N° pièce	Dim.	A	B	C	D
UCP308	1/2 po X 1/2 po	1.76	1.15	0.98	0.77
UCP314	3/4 in. X 3/4 po	2.06	1.50	1.22	1.03



Coude adaptateur mâle

Dimensions (po)

N° pièce	Dim.	A	B	C	D
UCP280	1/2 po X 1/2 po	1.67	1.27	0.50	0.77



Coude à oreilles

Dimensions (po)

N° pièce	Dim.	A	B
UCP334	1/2 po X 1/2 po	2.30	1.22
UCP340	3/4 po X 3/4 po	2.57	1.50

