

SharkBite®

Robinet à bille PEX Press en laiton

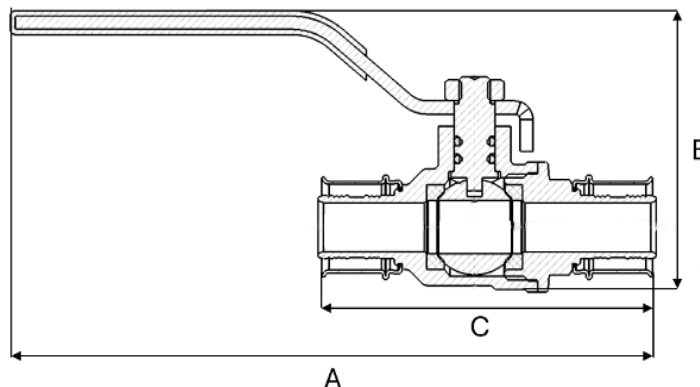
Les robinets à bille à sertir PEX Press de SharkBite® sont conçus pour les réseaux de tuyauterie PEX-a et PEX-b et doivent être installés à l'aide d'outils de sertissage certifiés conformes aux normes ASTM F3347/F3348. Tous les raccords à sertir PEX Press de SharkBite bénéficient d'une garantie de 25 ans lorsqu'installés au sein d'un réseau SharkBite.

Applications

Réseaux résidentiels et commerciaux d'eau potable, recirculation, eau recyclée, chauffage et refroidissement hydroniques (jusqu'à 50 % glycol) et enfouissement direct (avec protection adéquate).

Données techniques

Matériaux	
Corps	Laiton au silicium sans plomb
Bague de sertissage	Acier inoxydable 304
Rendement	
Pression de service maximale	
Pression max.	160 psi
Température max.	200°F (93°C)
Compatibilité	
Tuyauterie	Tuyaux en PEX
Outil de sertissage	Raccords conformes F3347/F3348



Dimensions (po)

N° pièce	Dim.	A	B	C
UCP22461	1/2 po	4.83	1.99	2.58
UCP22462	3/4 po	4.91	2.24	2.58
UCP22463	1 po	5.62	2.70	3.37
UCPBV35	1-1/4 po	7.39	3.41	4.47
UCPBV41	1-1/2 po	7.59	3.65	4.86
UCPBV54	2 po	9.33	4.45	5.59

Certifications et homologations

ASME A112.4.14/CSA B125.14, NSF/ANSI 14, NSF/ANSI/CAN 61, NSF/ANSI/CAN 372

Pour plus d'informations sur les homologations, communiquer avec le service à la clientèle.

Soumission	
Nom	
Date	
Architecte/propriétaire	
Entrepreneur	
Étiquette	
Notes	