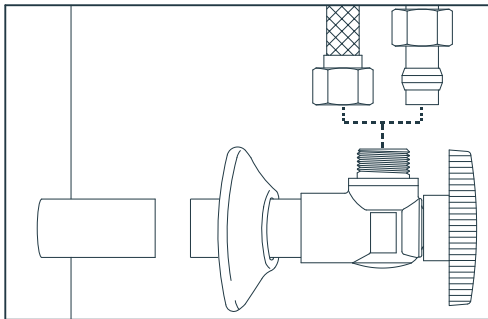


# SWEAT VALVE WITH EXTENSION TUBE AND ESCUTCHEON INSTALLATION INSTRUCTIONS



## Installation Instructions:

1. Turn off water supply, and drain the line.
2. Cut copper square, or remove existing valve, and disconnect supply line.
3. Slide flange over extension tube.
4. Clean copper tubing and inside extension tube with emery cloth.
5. Coat surfaces to be soldered with flux.
6. Push extension tube over copper pipe and align with fixture.
7. Heat joint until solder liquefies and feed solder around edges of extension tube.
8. Wipe connection with damp cloth to clean and cool joint.
9. Connect supply line to stop valve and fixture.
10. Turn on water and check connections.



## Instrucciones de instalación:

1. Cierre el suministro de agua y drene la línea.
2. Corte el cobre a cuadrado, o quite la válvula existente, y desconecte la línea de suministro.
3. Deslice la brida sobre el tubo de extensión.
4. Limpie el tubo de cobre y el tubo de extensión interior con una tela de esmeril.
5. Cubra las superficies a soldar con fundente.
6. Empuje el tubo de extensión sobre el tubo de cobre y alinee con el accesorio.
7. Caliente la junta hasta que la soldadura se licúe y alimente la soldadura alrededor de los bordes del tubo de extensión.
8. Limpie la conexión con un paño húmedo para limpiar y enfriar la junta.
9. Conecte la línea de suministro a la válvula de cierre y al accesorio.
10. Abra el agua y verifique las conexiones.

AN RWC BRAND



Distributed by  
Reliance Worldwide Corporation®  
1-877-700-4242